

# PCB 继电器 32F

- 10A switching capability
- Standard PC layout
- Sealed type available
- Surge resistance of 5000V
- Size 18.3mm\*10.2mm\*15.7mm (长\*宽\*高)



## ORDERING CODE 订购代码

KKA- 32F - 5 - HS - 5A/10A/16A			
1	2	3	4
1. Relay Model 继电器型号 32F		3. 触点转换形式 H: Form A	
2. Coil Nominal Voltage 线圈额定电压 3,5,6,9,12,18,24VDC		4. 电流 5A/10A/16A	

## COIL DATA 线圈参数 (at 20°C)

Nominal Voltage 额定电压(VDC)	3	5	6	9	12	24	
Coil Resistance 线圈阻值( $\Omega \pm 10\%$ )	45	125	180	405	720	2880	0.2W
Rated Current 额定电流 (mA)	66.7	40	33.3	22.2	16.7	8.3	
Max Operate Voltage 最大吸合电压(VDC)	3.9	6.5	7.8	11.7	15.6	31.2	
Min Release Voltage 最小释放电压(VDC)	0.15	0.25	0.3	0.45	0.6	1.2	
Coil Resistance 线圈阻值( $\Omega \pm 10\%$ )	20	56	80	180	320	1280	0.45W
Rated Current 额定电流 (mA)	150	89.28	75	50	37.5	18.75	
Max Operate Voltage 最大吸合电压(VDC)	2.25	3.75	4.5	6.75	9	18	
Min Release Voltage 最小释放电压(VDC)	0.15	0.25	0.3	0.45	0.6	1.2	
Max Applicable Voltage 最大过载电压	70°C时额定电压的 130%，23°C时额定电压的 170%						

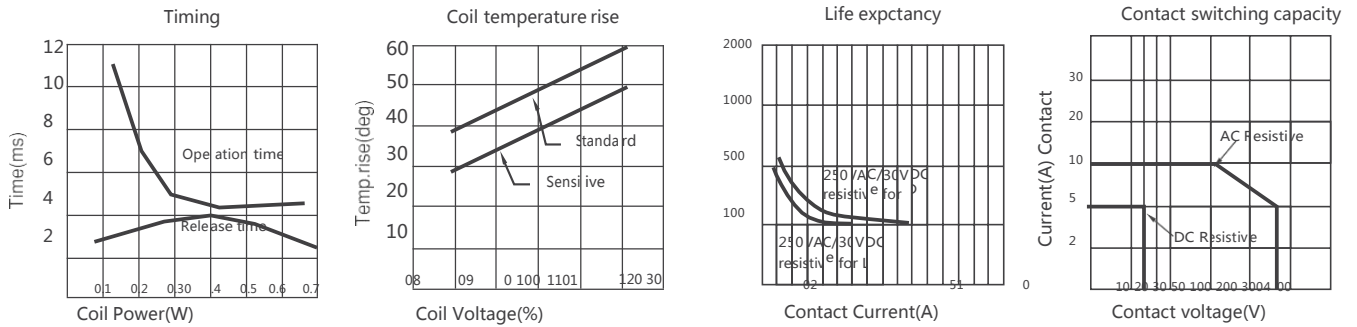
## CONTACT DATA 触点参数

Contact Form 触点形式	1H, 1Z
Contact Material 触点材料	Silver Alloy
Load 负载	Resistive load (COS $\Phi$ 1)
Contact Ratings 触点负载	5A 250VAC 10A 250VAC 16A 250VAC 5A 30VDC 10A 30VDC 16A 30VDC
Minimum load 最小负载	100mA 5VDC
Max Switching Voltage 最大转换电压	250VAC/30VDC
Max Switching Current 最大转换电流	5A/10A/16A
Max Switching Power 最大转换功率	1250VA/150W
Contact Resistance 接触电阻	100m $\Omega$ Max at 6VDC 1A
Life Expectancy 寿命	Electrical 电气寿命 : 100,000 Operations(at30Operations/minute)
	Mechanical 机械寿命 : 10,000,000 Operations(at300Operations/minute)

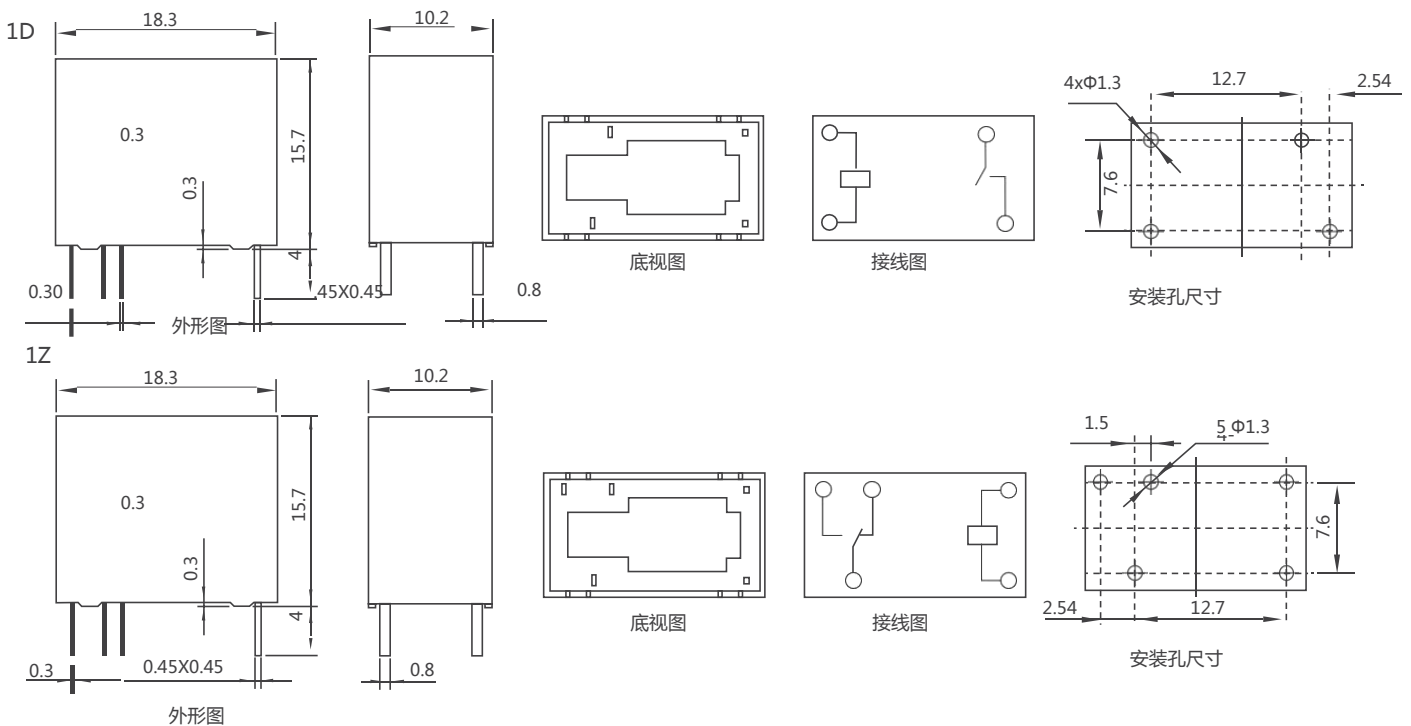
## CHARACTERISTICS DATA 性能参数

Insulation Resistance 绝缘阻值	100MΩMin at 500VDC
Dielectric Strength Between Open Contacts 触点间耐压	1000VAC 1min.
Between Contacts and coil 触点与线圈间耐压	2500VAC 1min.
Operate Time 吸合时间	≤ 10ms
Release Time 释放时间	≤ 4ms
Temperature Range 环境温度	-40°C to +85°C
Shock Resistance 冲击	Operating Extremes 动作极限 : 10G
	Damage Limits 破坏极限 : 100G
Vibration Resistance 振动	10-55Hz, 1.5mm 双振幅
Max. switching frequency 最大转换频率	Mechanical:18,000operations/hr
	Electrical:1,800operations/hr
Humidity 湿度	Humidity 湿度 40-85%
Weight 重量	Weight 重量 Approx 6g

## ENGINEERING DATA 设计参数



## OVERALL AND MOUNTING DIMENSIONS 安装图



备注：1) 产品部分外形尺寸中未注尺寸公差：当外形尺寸≤ 1mm 时，公差为 ±0.2mm；当外形尺寸在 1~5mm 时，公差为 ±0.3mm；当外形尺寸 > 5mm 时，公差为 ±0.4mm。

2) 安装孔尺寸中未注尺寸公差均为 ±0.1mm。